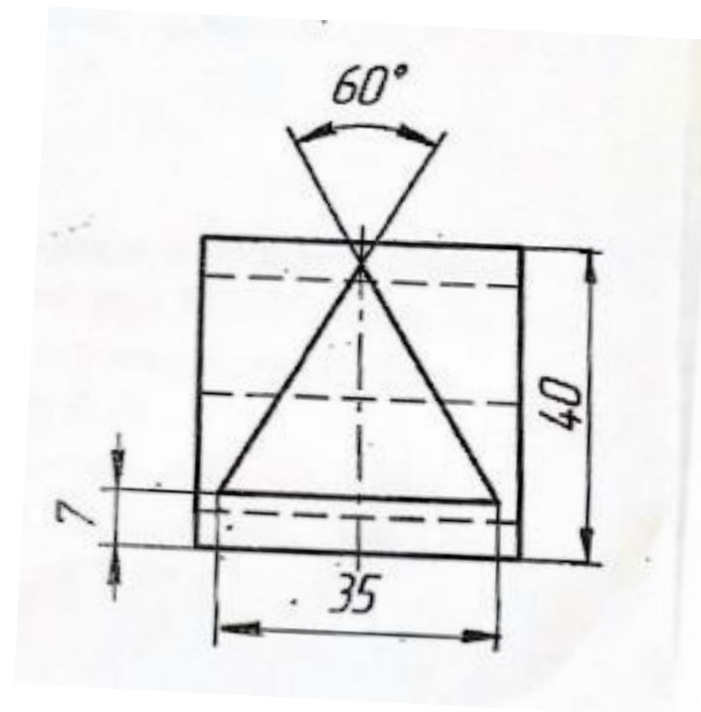
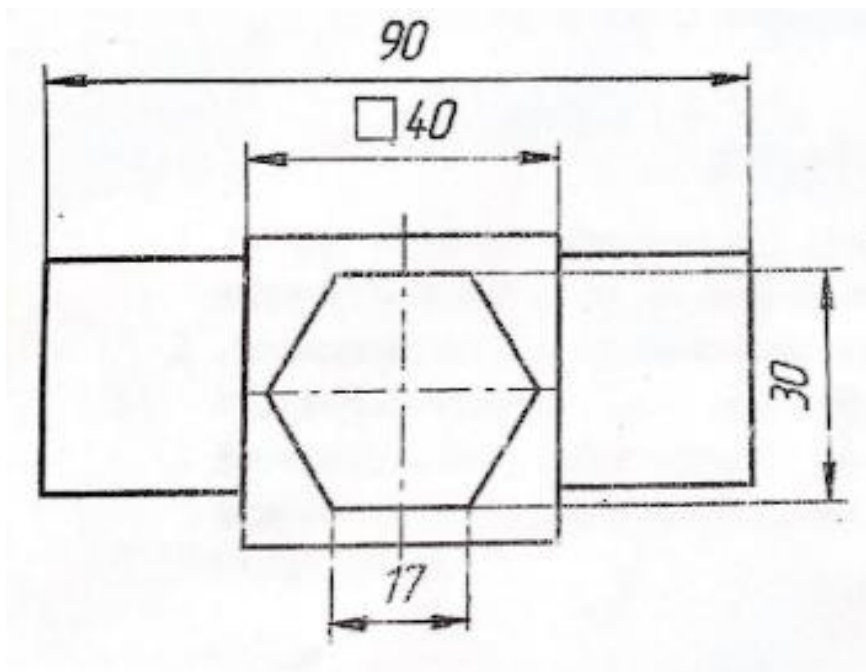


Районная олимпиада по черчению (первый год обучения)

07.04.2022 год

- 1. По двум заданным видам детали Ползун (сталь) построить третий. Нанести размеры.*
- 2. Построить изометрическую проекцию детали, сохранить линии невидимого контура.*



Районная олимпиада по черчению (второй год обучения)

07.04.2022 год

1. Выполните чертеж детали СТОЙКА с целесообразным вырезом. Нанесите размеры.
2. Постройте технический рисунок с вырезом $\frac{1}{4}$ части детали.

